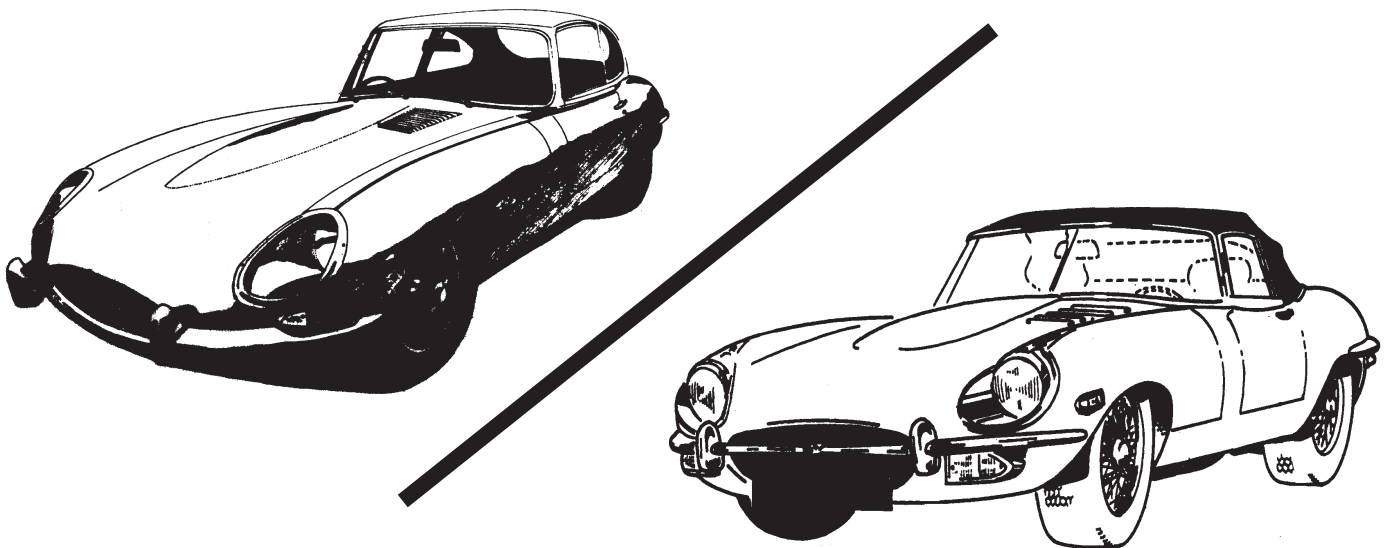


JAGUAR-Center Idstein



Ersatzteilkatalog JAGUAR E-Typ Serie 1½

Ergänzung – zur Verwendung mit den Katalogen für E-Typ Serie 1 und Serie 2



© Oldtimer Veteranen Shop GmbH.

Alle Rechte vorbehalten (siehe Rückseite)!



OLDTIMER VETERANEN SHOP GmbH
Maximilianstraße 4 · D-65510 Idstein
Postfach 13 27 · D-65503 Idstein

☎ 06126 / 99730 · Fax 06126 / 997339

www.oldtimer-shop.de · E-Mail: info@oldtimer-shop.de

Ersatzteilkatalog JAGUAR E-Typ Serie 1½

IDENTIFIZIERUNG Ihres E-Typ Serie 1½

In der E-Typ-Baureihe der Serie 1½ werden drei Karosserieformen unterschieden: der offene Roadster (DHC), das geschlossene 2-sitzige Coupé (FHC) und das geschlossene 4-sitzige 2+2 Coupé (2+2) mit zwei hinteren Notsitzen. Alle Ausführungen wurden sowohl als Linkslenker (LHD) als auch als Rechtslenker (RHD) ausgeliefert.

Fahrgestell-Nummer

Alle E-Typen der Serie 1½ haben Ihre Fahrgestell-Nummer vorn rechts im Motorraum auf dem Querrahmen oberhalb der Stoßdämpferbefestigung eingeschlagen. Der Nummernverifizierung muss allerdings vorausgeschickt werden, dass die Serie 1½ nur bedingt als solche identifizierbar ist. Ab September 1967 sah sich JAGUAR im Zuge diverser US-Sicherheitsbestimmungen gezwungen, den E-Typ Serie 1 abzuändern – und praktizierte dies schleichend. Im August 1968 kam dann die Serie 2 heraus, welche den Endpunkt jener Entwicklung bedeutet. In der Zwischenzeit wurde immer mal wieder was von Serie 1 auf die spätere Serie 2 geändert, ohne dass heute noch jemand genau nachvollziehen könnte, wann und bei welcher Fahrgestell-Nummer dies geschah. Wenigstens hat JAGUAR im Nachhinein mal eine Liste veröffentlicht, in der entsprechende Chassis-Nummern genannt werden. Letztere sind eventuell mit Vorsicht zu genießen, können aber recht gute Anhaltspunkte bieten. Diese Nummern wurden wie folgt beschrieben (abgedruckt ist hier die erste Nummer im jeweiligen Jahr):

E-Typ Serie 1½ Roadster, Rechtslenker.....	1E1864 (1967)	1E1995 (1968)
E-Typ Serie 1½ Roadster, Linkslenker, USA-Export	1E15980 (1967)	1E16653 (1968)
E-Typ Serie 1½ Roadster, Linkslenker, kein USA-Export.....	1E16010 (1967)	1E16653 (1968)
E-Typ Serie 1½ Coupé, Rechtslenker	1E21584 (1967)	1E21744 (1968)
E-Typ Serie 1½ Coupé, Linkslenker, USA-Export	1E34583 (1967)	1E34984 (1968)
E-Typ Serie 1½ Coupé, Linkslenker, kein USA-Export.....	1E34752 (1967)	1E34984 (1968)
E-Typ Serie 1½ 2+2 Coupé, Rechtslenker	1E50975 (1967)	1E51117 (1968)
E-Typ Serie 1½ 2+2 Coupé, Linkslenker	1E77709 (1967)	1E77860 (1968)

Das Suffix BW am Ende der Fahrgestell-Nummer beschreibt ein Fahrzeug mit Automatik-Getriebe.

Motor-Nummer

Die Nummerierung beginnt für die Serie 1 bei Roadster und Coupé unterscheidungslos mit 7E1001, während dem 2+2 Coupé eine eigene Nummernfolge verpasst wurde, die bei 7E50001 ihren Anfang nimmt – jeweils mit unbekanntem Wechsellpunkt zur Serie 1½. Eine der Nummer folgende /8 oder /9 bezeichnet das Verdichtungsverhältnis.

Die Motor-Nummer befindet sich am Motorblock an der flachen Stelle oberhalb des Ölfilters.

Getriebe-Nummer

Den E-Typ Serie 1½ gab es mit folgenden zwei Getriebe-Varianten:

vollsynchronisiertes Schaltgetriebe ohne Overdrive;
Automatik-Getriebe, Modell BW8.

Die Nummer des Schaltgetriebes befindet sich auf der linken Seite des Getriebegehäuses. Beim Automatik-Getriebe lässt sie sich dem seitlich am Getriebe aufgenieteten Typenschild entnehmen.

Ersatzteilkatalog JAGUAR E-Typ Serie 1½

Was war neu beim E-Typ Serie 1½?

Die Serie 1½ hat ihren Namen bekommen, weil sie ein Zwitter aus Serie 1 und Serie 2 ist (siehe hierzu linke Seite, Abschnitt „Fahrgestell-Nummer“). Dabei wurden viele Serie-1-Features nach und nach Richtung Serie 2 modifiziert. Alles, was keiner Veränderung unterlag, ist somit punktgenau dem Ersatzteilkatalog für E-Typ Serie 1 zu entnehmen. Nur ganz wenige Teile wurden speziell für die Serie 1½ entwickelt, ohne später auch in der Serie 2 Verwendung zu finden (siehe unten: „Was zeigt dieser Katalog?“). Deshalb beinhaltet der Ersatzteilkatalog für E-Typ Serie 2 fast all diejenigen Teile, welche von der Serie 1 abweichen.

Nur eines bleibt völlig offen: Wann genau die jeweiligen Änderungen eingeführt wurden. Deshalb kann der geschätzte Serie-1½-Besitzer eigentlich nur hingehen und bei seinem Fahrzeug konkret nachschauen, was er denn nun drin hat.

Hier eine Auflistung der wichtigsten Modifikationen:

Fahrzeugbereich Art der Änderung

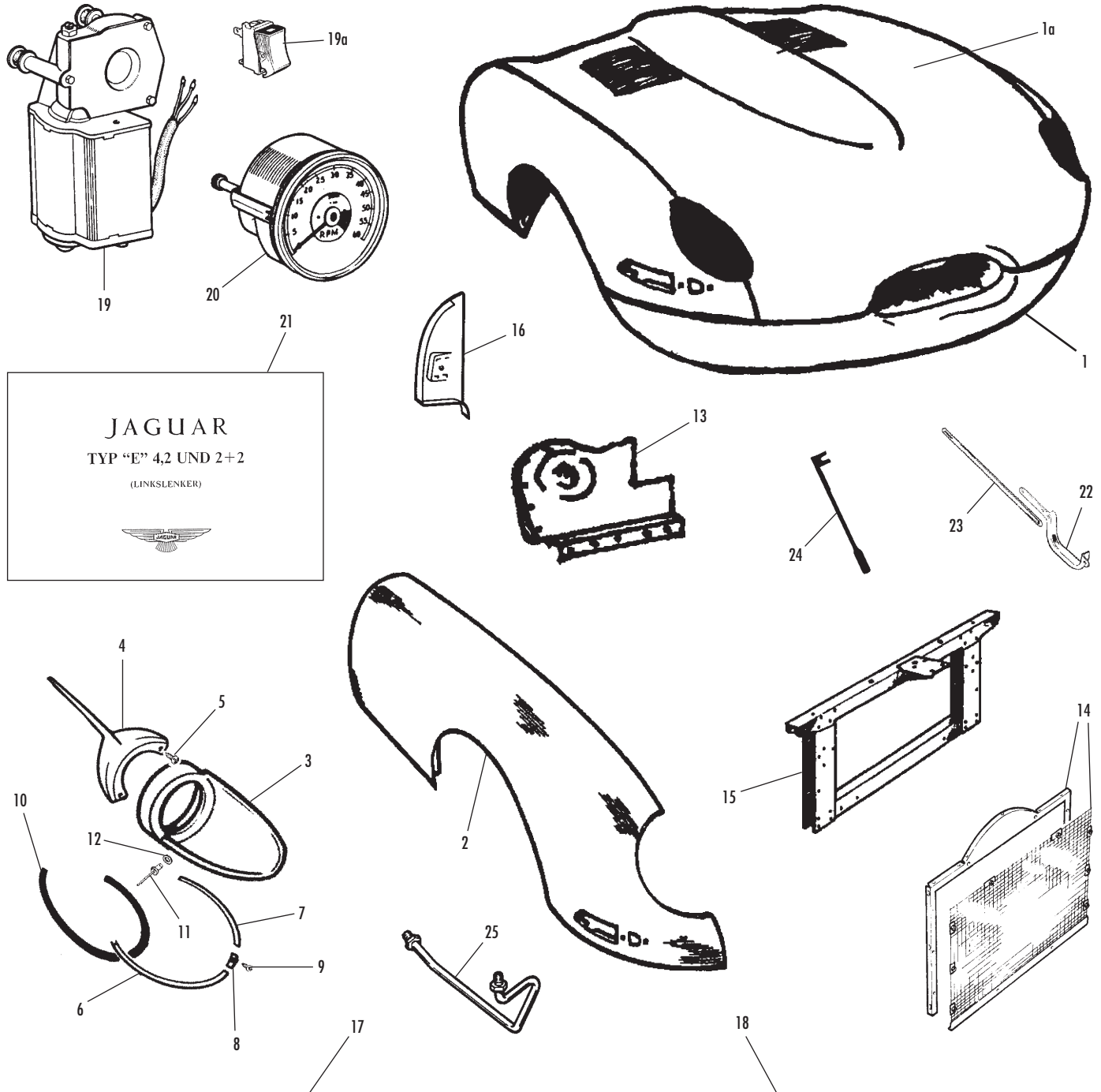
Motor	geringe Modifikationen
Kühl-System	komplett wie Serie 2
Vergaser für USA....	komplett wie Serie 2
Luftfilter für USA	komplett wie Serie 2
Lenksäule oben	komplett wie Serie 2
Blinkerhebel.....	komplett wie Serie 2
Armaturenbrett	fast immer komplett wie Serie 2
Motorhaube	Serie-1½-spezifisch
Verdeck.....	komplett wie Serie 2 (auch A-Säulen-Chromkappen)
Innenraum	teilweise Serie-1½-spezifisch, teilweise wie Serie 2

Was zeigt dieser Katalog?

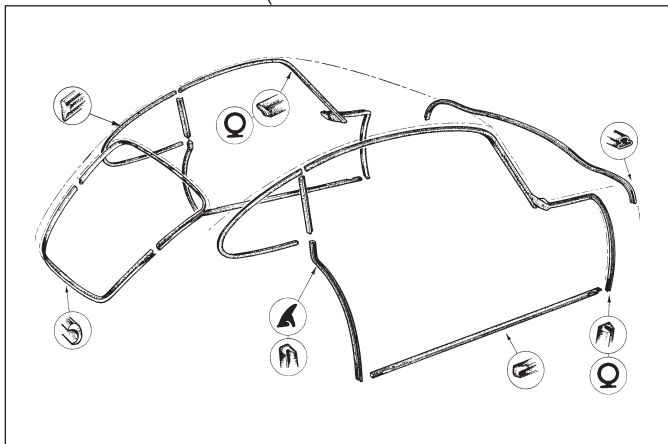
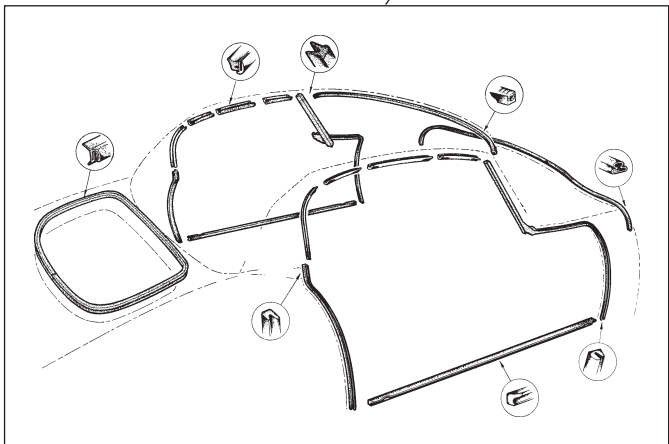
Auf den folgenden Seiten sind größtenteils diejenigen Ersatzteile zu finden, die es nur beim E-Typ Serie 1½ gab – die also in keinem anderen Katalog vorkommen. Aus Gründen der Übersichtlichkeit wurden sie allerdings in ihrem Kontext belassen.

Auf ein Inhaltsverzeichnis wird mangels Masse verzichtet.

Ersatzteilkatalog JAGUAR E-Typ Serie 1½



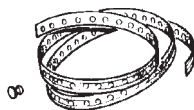
JAGUAR
 TYP "E" 4,2 UND 2+2
 (LINKSLENKER)

Ersatzteilkatalog JAGUAR E-Typ Serie 1 1/2

ET-Nr.	Bezeichnung	Abb.	Bemerkung
Z058559	Motorhaube, komplett, original	1	siehe auch Folge-Artikel
Z056775	Motorhaube, komplett, E Serie 1	ohne	mit kleineren Modifikationen verwendbar
Z183057	Kofflflügel vorn rechts	2	
Z183056	Kofflflügel vorn links	ohne	
Z058571	Lampenschale rechts	3	
Z058572	Lampenschale links	ohne	
Z058568	Chromhaube Scheinwerfer rechts	4	
Z058570	Chromhaube Scheinwerfer links	ohne	
Z019423	Befestigungsschraube	5	2 pro Chromhaube
Z058991	Zierring Scheinwerfer rechts außen	6	
Z058993	Zierring Scheinwerfer links außen	ohne	
Z058994	Zierring Scheinwerfer rechts innen	7	
Z058995	Zierring Scheinwerfer links innen	ohne	
Z058990	Zierring-Verbinder	8	2 pro Fahrzeug
Z105277	Befestigungsschraube Verbinder	9	2 pro Fahrzeug
Z059893	Unterlagsgummi rechts	10	original / siehe auch übernächste Zeile
Z059003	Unterlagsgummi links	ohne	original / siehe auch nächste Zeile
Z059895	Unterlagsgummi rechts/links	10	Repro / 2 pro Fahrzeug
Z018592	Befestigungsnietenclip Zierring	11	18 pro Fahrzeug
Z047070	Unterlegscheibe für Nietenclip	12	18 pro Fahrzeug
Z060035	Scheinwerfer-Spritzblech rechts	13	wie E Serie 2 früh
Z058583	Scheinwerfer-Spritzblech links	ohne	wie E Serie 2 früh
Z395020	Kühler-Schutzgitter mit Rahmen	14	fertig zusammengeschraubt / wie E Serie 2
Z087808	Querrahmen	15	wie E Serie 2
Z391605	Halter Kühlerlüftermotor	ohne	Teil von Abb. 15 / 1 pro Fahrzeug
Z183026	B-Säulen-Abschluss vorn rechts	16	wie E Serie 2
Z183025	B-Säulen-Abschluss vorn links	ohne	wie E Serie 2
Z202465	Dichtgummi-Satz	17	nur Roadster
Z202466	Dichtgummi-Satz	18	nur Coupé
Z202468	Dichtgummi-Satz	18	nur 2+2 Coupé
Z087669	Scheibenwischer-Motor	19	im Tausch
Z299889	Scheibenwischer-Schalter	19a	
Z087678	Drehzahlmesser	20	im Tausch
Z118186	Betriebsanleitung, Kopie	21	deutsch / 5 Seiten fehlen
Z948950	Chromverkleidung Türgriff links	22	momentan nicht lieferbar!
Z948949	Chromverkleidung Türgriff rechts	ohne	momentan nicht lieferbar!
Z059229	Zierleiste hinter Chromverkleidung	23	Roadster und Coupé / momentan nicht lieferbar!
Z948947	Zierleiste hinter Chromverkleidung	23	nur 2+2 Coupé / momentan nicht lieferbar!
Z949603	Sitzlehnenhebel rechts	24	
Z059287	Sitzlehnenhebel links	24	
Z127356	Bremsleitungs-Satz, Linkslenker	25	nur Roadster und Coupé
Z949806	Bremsleitungs-Satz, Linkslenker	25	nur 2+2 Coupé
Z119268	Bremsleitungs-Satz, Rechtslenker	25	nur Roadster und Coupé
Z949808	Bremsleitungs-Satz, Rechtslenker	25	nur 2+2 Coupé

**Ersatzteil nicht gefunden?
Fragen Sie uns!**

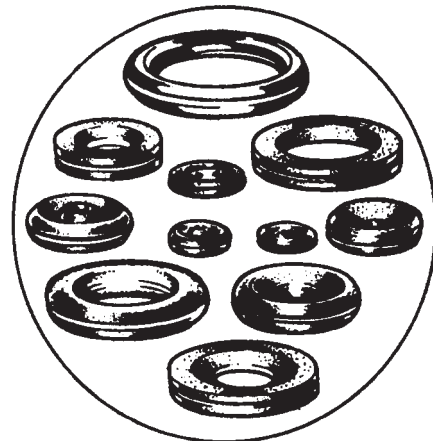


KABELBÄUME

ET-Nr.	Bezeichnung	Verwendung
Z156116	Kabelbaum-Satz, komplett, früh	Roadster und Coupé, Linkslenker
Z156114	Kabelbaum-Satz, komplett, früh	Roadster und Coupé, Rechtslenker
Z156192	Kabelbaum-Satz, komplett, spät	Roadster und Coupé, Linkslenker
Z156191	Kabelbaum-Satz, komplett, spät	Roadster und Coupé, Rechtslenker
Z156117	Kabelbaum-Satz, komplett, früh	2+2 Coupé, Linkslenker
Z156115	Kabelbaum-Satz, komplett, früh	2+2 Coupé, Rechtslenker
Z156196	Kabelbaum-Satz, komplett, spät	2+2 Coupé, Linkslenker
Z156194	Kabelbaum-Satz, komplett, spät	2+2 Coupé, Rechtslenker
Z156101	Kabelbaum Motorraum, früh	Linkslenker
Z156085	Kabelbaum Motorraum, früh	Rechtslenker
Z086719	Kabelbaum Motorraum, spät	Linkslenker
Z156190	Kabelbaum Motorraum, spät	Rechtslenker
Z086697	Kabelbaum Motorhaube	
Z156092	Kabelstrang Kühlerlüftermotor	früh (Fahrzeuge ohne Kühlerlüftermotor-Relais)
Z156180	Kabelstrang Kühlerlüftermotor	spät (Fahrzeuge mit Kühlerlüftermotor-Relais)
Z156121	Kabelstrang Lichtmaschine, früh	
Z156104	Kabelbaum Armaturenbrett, früh	Linkslenker
Z156088	Kabelbaum Armaturenbrett, früh	Rechtslenker
Z156195	Kabelbaum Armaturenbrett, spät	Linkslenker
Z156193	Kabelbaum Armaturenbrett, spät	Rechtslenker
Z156110	Kabelbaum Karosserie rechts	Roadster und Coupé
Z156112	Kabelbaum Karosserie rechts	2+2 Coupé
Z156111	Kabelbaum Karosserie links	Roadster und Coupé
Z156113	Kabelbaum Karosserie links	2+2 Coupé
Z156125	Kabelstrang heizbare Heckscheibe	Coupé und 2+2 Coupé (nicht in Komplettsätzen)
Z347961	Satz diverser Kabelstränge, früh	
Z347977	Satz diverser Kabelstränge, spät	
Z096503	Massekabel-Klemme Scheinwerfer	siehe Abbildung links unten links / 2 pro Fahrzeug
Z001964	Kabel-Verbinder, 1-fach	siehe Abbildung links unten Mitte
Z009741	Kabel-Verbinder, 2-fach	siehe Abbildung links unten Mitte
Z019348	Kabel-Verbinder, 5-fach	siehe Abbildung links unten Mitte
Z241287	Kabel-Verbinder, 10-fach	siehe Abbildung links unten Mitte
Z084083	Kabelbinder-Satz, original	siehe Abbildung links unten rechts
Z224529	Gummitüllen-Satz, komplett	siehe Abbildung unten / alles, was am Auto dran ist
Z118374	Gummitüllen-Satz, minimal	siehe Abbildung unten / nur das Allernotwendigste

↑ Früh oder spät? ↑

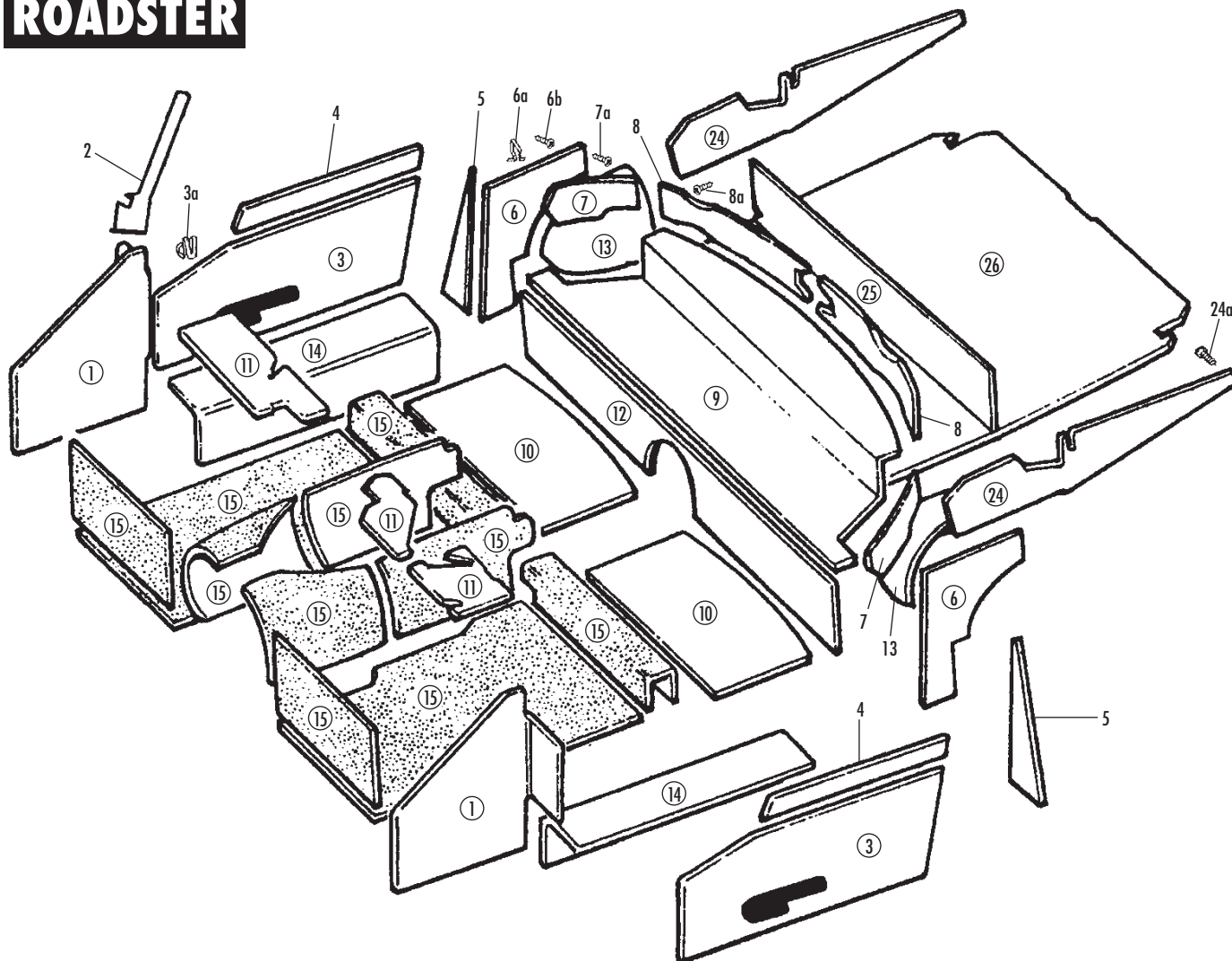
Wenn bei obigen Kabelbäumen von „früh“ die Rede ist, sind Autos mit Serie-1-Armaturenbrett gemeint. „Spät“ bezeichnet Fahrzeuge mit Serie-2-Armaturenbrett (die große Mehrheit). Einzige Ausnahme: „Kabelstrang Kühlerlüftermotor“.



Ersatzteilkatalog JAGUAR E-Typ Serie 1 1/2

ANBAUTEILE: INNENAUSSTATTUNG

ROADSTER



INNENAUSSTATTUNGS-KIT, komplett

(alle genannten Teile – außer Abb. 18-20):

Linkslenker, schwarz = Z206643

Linkslenker, rot = Z206644

Linkslenker, beige = Z206645

Linkslenker, bisquit = Z206646

Linkslenker, Sonderfarbe = Z206647

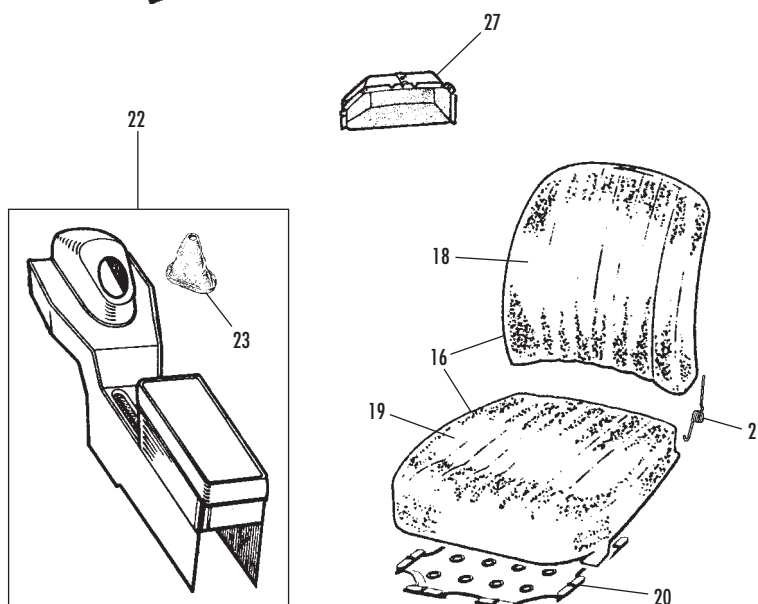
Rechtslenker, schwarz = Z206638

Rechtslenker, rot = Z206639

Rechtslenker, beige = Z206640

Rechtslenker, bisquit = Z206641

Rechtslenker, Sonderfarbe = Z206642



Ersatzteilkatalog JAGUAR E-Typ Serie 1 1/2

ET-Nr.	Bezeichnung	Abb.	Bemerkung
Z206424	A-Säulen-Verkleidungs-Paar unten	1	Hardura / schwarz
Z206425	A-Säulen-Verkleidungs-Paar unten	1	Hardura / rot
Z206426	A-Säulen-Verkleidungs-Paar unten	1	Hardura / beige
Z206427	A-Säulen-Verkleidungs-Paar unten	1	Hardura / bisquit
Z206428	A-Säulen-Verkleidungs-Paar unten	1	Hardura / Sonderfarbe
Z400638	A-Säulen-Bezug-Paar oben	2	schwarz
Z400639	A-Säulen-Bezug-Paar oben	2	rot
Z400640	A-Säulen-Bezug-Paar oben	2	beige
Z400641	A-Säulen-Bezug-Paar oben	2	bisquit
Z400642	A-Säulen-Bezug-Paar oben	2	Sonderfarbe
Z206648	Türverkleidungs-Paar	3	ohne Chrom und Plastikschalen / schwarz
Z206649	Türverkleidungs-Paar	3	ohne Chrom und Plastikschalen / rot
Z206650	Türverkleidungs-Paar	3	ohne Chrom und Plastikschalen / beige
Z206651	Türverkleidungs-Paar	3	ohne Chrom und Plastikschalen / bisquit
Z206652	Türverkleidungs-Paar	3	ohne Chrom und Plastikschalen / Sonderfarbe
Z007708	Befestigungsclip	3a	22 pro Paar / Satz siehe ganz unten
Z884330	Türabschlussleisten-Paar	4	schwarz
Z884331	Türabschlussleisten-Paar	4	rot
Z884332	Türabschlussleisten-Paar	4	beige
Z884333	Türabschlussleisten-Paar	4	bisquit
Z884334	Türabschlussleisten-Paar	4	Sonderfarbe
Z206371	SchlieBblechverkleidungs-Paar	5	schwarz
Z206372	SchlieBblechverkleidungs-Paar	5	rot
Z206373	SchlieBblechverkleidungs-Paar	5	beige
Z206374	SchlieBblechverkleidungs-Paar	5	bisquit
Z206375	SchlieBblechverkleidungs-Paar	5	Sonderfarbe
Z206376	Innenblechverkleidungs-Paar	6	schwarz
Z206377	Innenblechverkleidungs-Paar	6	rot
Z206378	Innenblechverkleidungs-Paar	6	beige
Z206379	Innenblechverkleidungs-Paar	6	bisquit
Z206380	Innenblechverkleidungs-Paar	6	Sonderfarbe
Z041919	Befestigungsclip	6a	10 pro Paar / Satz siehe ganz unten
Z331961	Befestigungsblechschraube	6b	8 pro Paar / Satz siehe ganz unten
Z040057	Befestigungsblechschraube	6b	2 pro Paar / Satz siehe ganz unten
Z062998	Tellerscheibe unter Schraube	ohne	2 pro Paar / Satz siehe ganz unten
Z206386	Verdeckansatzverkleidungs-Paar	7	schwarz
Z206387	Verdeckansatzverkleidungs-Paar	7	rot
Z206388	Verdeckansatzverkleidungs-Paar	7	beige
Z206389	Verdeckansatzverkleidungs-Paar	7	bisquit
Z206390	Verdeckansatzverkleidungs-Paar	7	Sonderfarbe
Z040057	Befestigungsblechschraube	7a	4 pro Paar / Satz siehe ganz unten
Z062998	Tellerscheibe unter Schraube	ohne	4 pro Paar / Satz siehe ganz unten
Z206391	Rückwandverkleidungs-Paar oben	8	schwarz
Z206392	Rückwandverkleidungs-Paar oben	8	rot
Z206393	Rückwandverkleidungs-Paar oben	8	beige
Z206394	Rückwandverkleidungs-Paar oben	8	bisquit
Z206395	Rückwandverkleidungs-Paar oben	8	Sonderfarbe
Z040057	Befestigungsblechschraube	8a	4 pro Paar / Satz siehe ganz unten
Z062998	Tellerscheibe unter Schraube	ohne	4 pro Paar / Satz siehe ganz unten
Z206512	Rückwandverkleidung unten	9	Hardura / schwarz
Z206513	Rückwandverkleidung unten	9	Hardura / rot
Z206514	Rückwandverkleidung unten	9	Hardura / beige
Z206515	Rückwandverkleidung unten	9	Hardura / bisquit
Z206516	Rückwandverkleidung unten	9	Hardura / Sonderfarbe
Z206507	Untersitzmatten-Paar	10	Hardura / schwarz
Z206508	Untersitzmatten-Paar	10	Hardura / rot
Z206509	Untersitzmatten-Paar	10	Hardura / beige
Z206510	Untersitzmatten-Paar	10	Hardura / bisquit
Z206511	Untersitzmatten-Paar	10	Hardura / Sonderfarbe
Z206684	Armaturenbrettverkleidungs-Satz	11	unten / Pappe / nur Linkslenker
Z729818	Armaturenbrettverkleidungs-Satz	ohne	unten / Pappe / nur Rechtslenker
Z119220	Armaturenbrettverkleidungs-Satz	ohne	unten / Hardura / nur Linkslenker
Z206406	Armaturenbrettverkleidungs-Satz	ohne	unten / Hardura / nur Rechtslenker
Z206679	Stehblechbezug	12	Vinyl / schwarz
Z206680	Stehblechbezug	12	Vinyl / rot
Z206681	Stehblechbezug	12	Vinyl / beige
Z206682	Stehblechbezug	12	Vinyl / bisquit
Z206683	Stehblechbezug	12	Vinyl / Sonderfarbe
Z206653	Radhausbezug-Paar	13	Vinyl / schwarz
Z206654	Radhausbezug-Paar	13	Vinyl / rot
Z206655	Radhausbezug-Paar	13	Vinyl / beige
Z206656	Radhausbezug-Paar	13	Vinyl / bisquit
Z206657	Radhausbezug-Paar	13	Vinyl / Sonderfarbe

ET-Nr.	Bezeichnung	Abb.	Bemerkung
Z206366	Innenschwellerbezug-Paar	14	Vinyl mit Schaumstoff / schwarz
Z206367	Innenschwellerbezug-Paar	14	Vinyl mit Schaumstoff / rot
Z206368	Innenschwellerbezug-Paar	14	Vinyl mit Schaumstoff / beige
Z206369	Innenschwellerbezug-Paar	14	Vinyl mit Schaumstoff / bisquit
Z206370	Innenschwellerbezug-Paar	14	Vinyl mit Schaumstoff / Sonderfarbe
Z206532	Teppich-Satz	15	schwarz / nur Linkslenker
Z206527	Teppich-Satz	15	schwarz / nur Rechtslenker
Z206533	Teppich-Satz	15	rot / nur Linkslenker
Z206528	Teppich-Satz	15	rot / nur Rechtslenker
Z206534	Teppich-Satz	15	beige / nur Linkslenker
Z206529	Teppich-Satz	15	beige / nur Rechtslenker
Z206535	Teppich-Satz	15	bisquit / nur Linkslenker
Z206530	Teppich-Satz	15	bisquit / nur Rechtslenker
Z206536	Teppich-Satz	15	Sonderfarbe / nur Linkslenker
Z206531	Teppich-Satz	15	Sonderfarbe / nur Rechtslenker
Z206554	Dämmmatten-Satz	ohne	alle im Fahrzeug verbauten Dämmmatten
Z206673	Sitzbezug-Paar	16	für beide Sitze (4-teilig) / schwarz
Z206674	Sitzbezug-Paar	16	für beide Sitze (4-teilig) / rot
Z206675	Sitzbezug-Paar	16	für beide Sitze (4-teilig) / beige
Z206676	Sitzbezug-Paar	16	für beide Sitze (4-teilig) / bisquit
Z206677	Sitzbezug-Paar	16	für beide Sitze (4-teilig) / Sonderfarbe
Z206622	Sitzlehnenfüllungs-Paar	18	
Z198516	Sitzkissenfüllungs-Paar	19	original
Z420595	Sitzkissenfüllungs-Paar	19	verbessert
Z206621	Sitzgummimatte	20	mit Befestigungshaken / 2 pro Fahrzeug
Z400634	Befestigungshaken	ohne	Teil von Abb. 20 / 8 pro Sitzgummimatte
Z454316	Feder-Paar	21	1 pro Sitz
Z206599	Mittelkonsolen-Kit	22	mit Radiokonsolen-Bezug / schwarz
Z206600	Mittelkonsolen-Kit	22	mit Radiokonsolen-Bezug / rot
Z206601	Mittelkonsolen-Kit	22	mit Radiokonsolen-Bezug / beige
Z206602	Mittelkonsolen-Kit	22	mit Radiokonsolen-Bezug / bisquit
Z206603	Mittelkonsolen-Kit	22	mit Radiokonsolen-Bezug / Sonderfarbe
Z058776	Schaltsockel	23	schwarz / Teil von Abb. 22
Z206624	Schaltsockel	23	rot / Teil von Abb. 22
Z206625	Schaltsockel	23	beige / Teil von Abb. 22
Z206627	Schaltsockel	23	bisquit / Teil von Abb. 22
Z206629	Schaltsockel	23	Sonderfarbe / Teil von Abb. 22
Z206455	Seitenverkleidungs-Paar, original	24	Farbe = Bisquit / andere Farben auf Anfrage
Z040057	Befestigungsblechschraube	24a	8 pro Paar / Satz siehe ganz unten
Z062998	Tellerscheibe unter Schraube	ohne	8 pro Paar / Satz siehe ganz unten
Z206537	Verkleidung vorn, original	25	Farbe = Bisquit / andere Farben auf Anfrage
Z057451	Kofferraummatte, original	26	Farbe = Bisquit / andere Farben auf Anfrage
Z058361	Handschuhfach-Kasten	27	nur Linkslenker
Z058362	Handschuhfach-Kasten	27	nur Rechtslenker

Z206458..... **Anbausatz Innenraum**, ohne ...das komplette Befestigungsmaterial
 Z040057..... Befestigungsschraube ohne ...für Hardura-Matten (wo benötigt)
 Z062998..... Tellerscheibe unter Schraube ohne ...für Hardura-Matten (wo benötigt)
 Z205082..... **Sprühkleber-Dose** ohne ...für alles, was geklebt werden muss

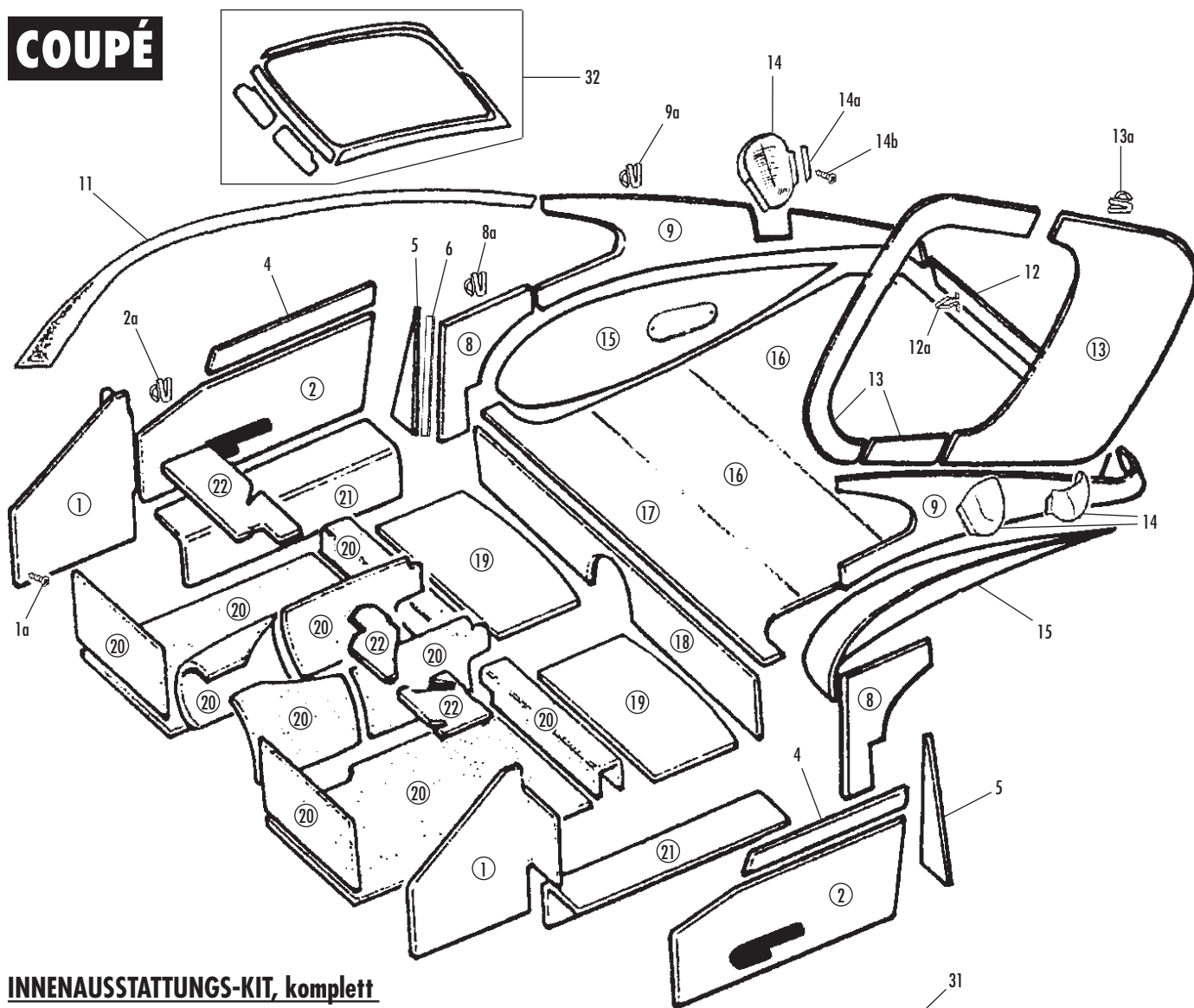
Innenausstattungs-Teile

Alle Innenausstattungs-Teile werden nach Original-Spezifikation extra für Sie angefertigt – Lieferzeit: einige Wochen. Sofern nicht anders verlangt, verwenden wir ausschließlich Originalmaterialien. Die Farben entsprechen den Originaltönen. Grundsätzlich ist zu beachten: Lichteinwirkungen können Farbtöne merklich verändern. Deshalb keine Gewährleistung für 100%ige Übereinstimmung zwischen Alt und Neu. Sollten Sie eine Sonderfarbe benötigen, bitten wir um Übersendung von Farbmustern. Alternativ können wir Ihnen natürlich jederzeit auch Mustermaterialien unseres Herstellers zuschicken.

Ersatzteilkatalog JAGUAR E-Typ Serie 1½

ANBAUTEILE: INNENAUSSTATTUNG

COUPÉ



INNENAUSSTATTUNGS-KIT, komplett

(alles – außer Abb. 6, 14a und 25-27):

Linkslenker, schwarz = Z207128

Linkslenker, rot = Z207129

Linkslenker, beige = Z207130

Linkslenker, bisquit = Z207131

Linkslenker, Sonderfarbe = Z207132

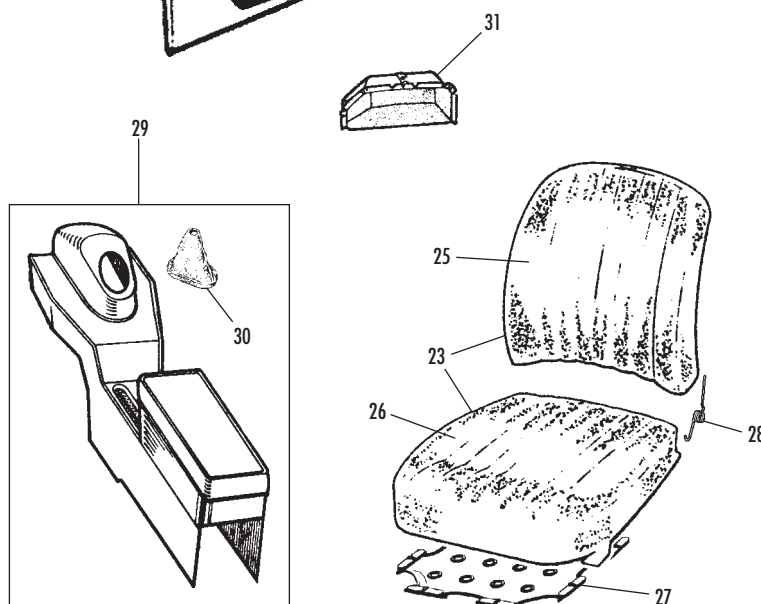
Rechtslenker, schwarz = Z207123

Rechtslenker, rot = Z207124

Rechtslenker, beige = Z207125

Rechtslenker, bisquit = Z207126

Rechtslenker, Sonderfarbe = Z207127



Ersatzteilkatalog JAGUAR E-Typ Serie 1 1/2

ET-Nr.	Bezeichnung	Abb.	Bemerkung
Z206424	A-Säulen-Verkleidungs-Paar	1	schwarz
Z206425	A-Säulen-Verkleidungs-Paar	1	rot
Z206426	A-Säulen-Verkleidungs-Paar	1	beige
Z206427	A-Säulen-Verkleidungs-Paar	1	bisquit
Z206428	A-Säulen-Verkleidungs-Paar	1	Sonderfarbe
Z107143	Befestigungsblechschrauben-Satz	1a	1 pro Paar / Satz siehe ganz unten
Z062998	Tellerscheibe unter Schraube	ohne	8 pro Paar / Satz siehe ganz unten
Z207133	Türverkleidungs-Paar	2	ohne Chrom und Plastikschalen / schwarz
Z207134	Türverkleidungs-Paar	2	ohne Chrom und Plastikschalen / rot
Z207135	Türverkleidungs-Paar	2	ohne Chrom und Plastikschalen / beige
Z207136	Türverkleidungs-Paar	2	ohne Chrom und Plastikschalen / bisquit
Z207137	Türverkleidungs-Paar	2	ohne Chrom und Plastikschalen / Sonderfarbe
Z007708	Befestigungsclip	2a	22 pro Paar / Satz siehe ganz unten
Z884330	Türabschlussleisten-Paar	4	schwarz
Z884331	Türabschlussleisten-Paar	4	rot
Z884332	Türabschlussleisten-Paar	4	beige
Z884333	Türabschlussleisten-Paar	4	bisquit
Z884334	Türabschlussleisten-Paar	4	Sonderfarbe
Z206922	SchlieBblechverkleidungs-Paar	5	schwarz
Z206923	SchlieBblechverkleidungs-Paar	5	rot
Z206924	SchlieBblechverkleidungs-Paar	5	beige
Z206925	SchlieBblechverkleidungs-Paar	5	bisquit
Z206926	SchlieBblechverkleidungs-Paar	5	Sonderfarbe
Z400651	Kantenschutz B-Säule, schwarz	6	andere Farben auf Anfrage / 2 pro Fahrzeug
Z207067	Innenblechverkleidungs-Paar	8	schwarz
Z207068	Innenblechverkleidungs-Paar	8	rot
Z207069	Innenblechverkleidungs-Paar	8	beige
Z207070	Innenblechverkleidungs-Paar	8	bisquit
Z207071	Innenblechverkleidungs-Paar	8	Sonderfarbe
Z007708	Befestigungsclip	8a	12 pro Paar / Satz siehe ganz unten
Z207077	Seitenverkleidungs-Paar	9	schwarz
Z207078	Seitenverkleidungs-Paar	9	rot
Z207079	Seitenverkleidungs-Paar	9	beige
Z207080	Seitenverkleidungs-Paar	9	bisquit
Z207081	Seitenverkleidungs-Paar	9	Sonderfarbe
Z007708	Befestigungsclip	9a	16 pro Paar / Satz siehe ganz unten
Z206951	Dachwulstbezug-Satz	11	für beide Seiten / schwarz
Z206952	Dachwulstbezug-Satz	11	für beide Seiten / rot
Z206953	Dachwulstbezug-Satz	11	für beide Seiten / beige
Z206954	Dachwulstbezug-Satz	11	für beide Seiten / bisquit
Z206955	Dachwulstbezug-Satz	11	für beide Seiten / Sonderfarbe
Z057418	Verkleidung unter Heckklappe	12	schwarz
Z206947	Verkleidung unter Heckklappe	12	rot
Z206948	Verkleidung unter Heckklappe	12	beige
Z206949	Verkleidung unter Heckklappe	12	bisquit
Z206950	Verkleidung unter Heckklappe	12	Sonderfarbe
Z041919	Befestigungsclip	12a	4 pro Verkleidung / Satz siehe ganz unten
Z206942	Heckklappenverkleidungs-Satz	13	3-teilig / schwarz
Z206943	Heckklappenverkleidungs-Satz	13	3-teilig / rot
Z206944	Heckklappenverkleidungs-Satz	13	3-teilig / beige
Z206945	Heckklappenverkleidungs-Satz	13	3-teilig / bisquit
Z206946	Heckklappenverkleidungs-Satz	13	3-teilig / Sonderfarbe
Z007708	Befestigungsclip	13a	16 pro Heckklappe / Satz siehe ganz unten
Z206604	Abdeckungsbezug-Satz	14	Vinyl / 3-teilig / schwarz
Z206605	Abdeckungsbezug-Satz	14	Vinyl / 3-teilig / rot
Z206606	Abdeckungsbezug-Satz	14	Vinyl / 3-teilig / beige
Z206607	Abdeckungsbezug-Satz	14	Vinyl / 3-teilig / bisquit
Z206608	Abdeckungsbezug-Satz	14	Vinyl / 3-teilig / Sonderfarbe
Z058550	Chromleiste Schlossabdeckung	14a	seitlich rechts / 1 pro Fahrzeug
Z058551	Chromleiste Schlossabdeckung	ohne	seitlich links / 1 pro Fahrzeug
Z303543	Chromleiste Scharnierabdeckung	ohne	seitlich rechts / 2 pro Fahrzeug
Z058548	Chromleiste Scharnierabdeckung	ohne	seitlich links / 2 pro Fahrzeug
Z107143	Befestigungsschrauben-Satz	14b	1 pro Abdeckungs-Satz
Z062998	Tellerscheibe unter Schraube	ohne	12 pro Abdeckungs-Satz
Z207072	Radhausbezug-Paar	15	mit Deckelbezug / schwarz
Z207073	Radhausbezug-Paar	15	mit Deckelbezug / rot
Z207074	Radhausbezug-Paar	15	mit Deckelbezug / beige
Z207075	Radhausbezug-Paar	15	mit Deckelbezug / bisquit
Z207076	Radhausbezug-Paar	15	mit Deckelbezug / Sonderfarbe
Z207107	Gepäckbodenbrettbezug-Satz	16	ohne Gummis und Halteschienen / schwarz
Z207108	Gepäckbodenbrettbezug-Satz	16	ohne Gummis und Halteschienen / rot
Z207109	Gepäckbodenbrettbezug-Satz	16	ohne Gummis und Halteschienen / beige
Z207110	Gepäckbodenbrettbezug-Satz	16	ohne Gummis und Halteschienen / bisquit

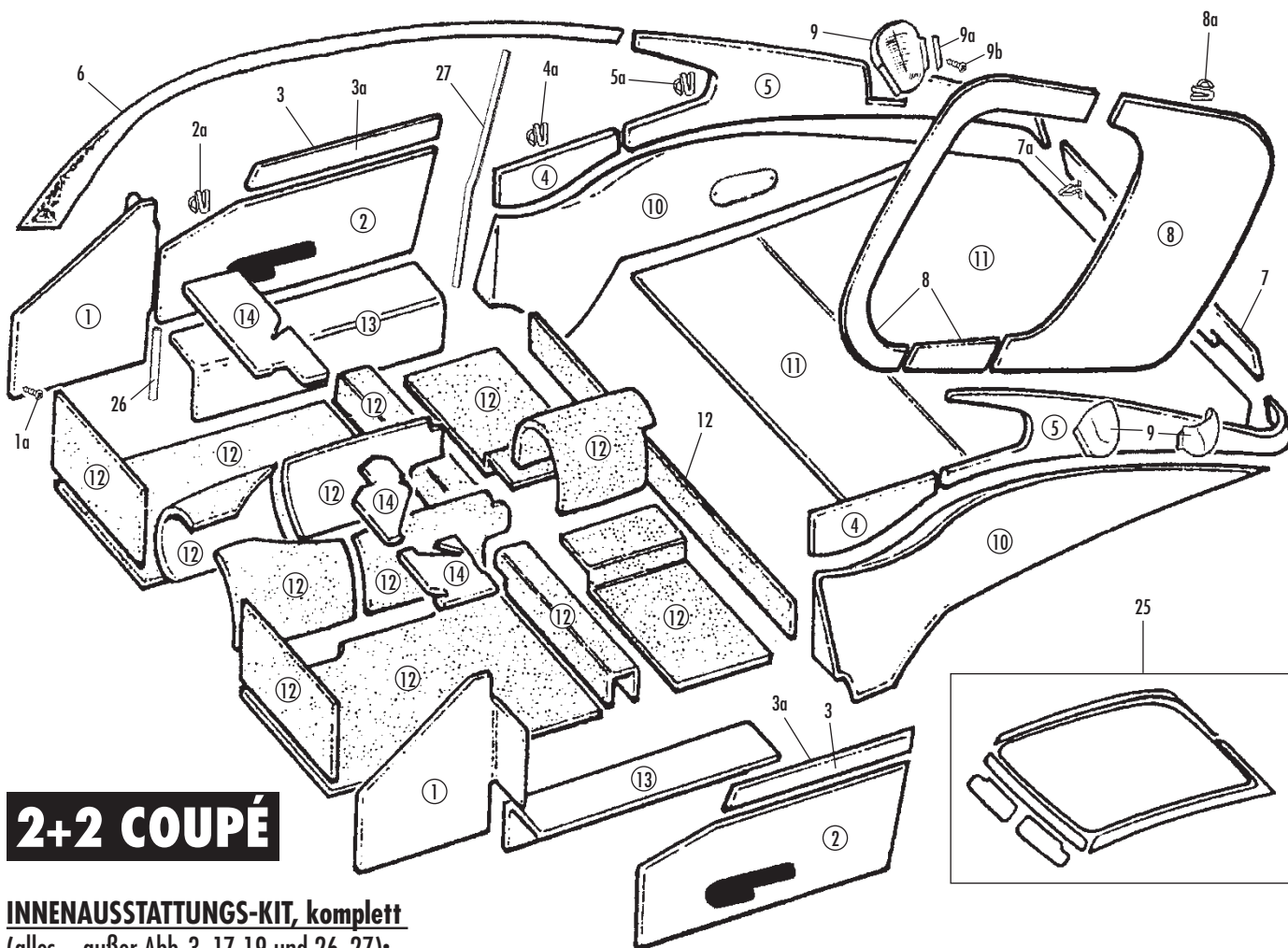
ET-Nr.	Bezeichnung	Abb.	Bemerkung
Z207111	Gepäckbodenbrettbezug-Satz	16	ohne Gummis und Halteschienen / Sonderfarbe
Z206972	Stauraum-Kit	17	Bezug und Matte / schwarz
Z206973	Stauraum-Kit	17	Bezug und Matte / rot
Z206974	Stauraum-Kit	17	Bezug und Matte / beige
Z206975	Stauraum-Kit	17	Bezug und Matte / bisquit
Z206976	Stauraum-Kit	17	Bezug und Matte / Sonderfarbe
Z206555	Stehblechbezug	18	schwarz
Z206556	Stehblechbezug	18	rot
Z206557	Stehblechbezug	18	beige
Z206558	Stehblechbezug	18	bisquit
Z206559	Stehblechbezug	18	Sonderfarbe
Z206507	Untersitzmatten-Paar	19	Hardura / schwarz
Z206508	Untersitzmatten-Paar	19	Hardura / rot
Z206509	Untersitzmatten-Paar	19	Hardura / beige
Z206510	Untersitzmatten-Paar	19	Hardura / bisquit
Z206511	Untersitzmatten-Paar	19	Hardura / Sonderfarbe
Z206532	Teppich-Satz	20	schwarz / nur Linkslenker
Z206527	Teppich-Satz	20	schwarz / nur Rechtslenker
Z206533	Teppich-Satz	20	rot / nur Linkslenker
Z206528	Teppich-Satz	20	rot / nur Rechtslenker
Z206534	Teppich-Satz	20	beige / nur Linkslenker
Z206529	Teppich-Satz	20	beige / nur Rechtslenker
Z206535	Teppich-Satz	20	bisquit / nur Linkslenker
Z206530	Teppich-Satz	20	bisquit / nur Rechtslenker
Z206536	Teppich-Satz	20	Sonderfarbe / nur Linkslenker
Z206531	Teppich-Satz	20	Sonderfarbe / nur Rechtslenker
Z206554	Dämmmatten-Satz	ohne	alle im Fahrzeug verbauten Dämmmatten
Z206917	Innenschwellerbezug-Paar	21	Vinyl mit Schaumstoff / schwarz
Z206918	Innenschwellerbezug-Paar	21	Vinyl mit Schaumstoff / rot
Z206919	Innenschwellerbezug-Paar	21	Vinyl mit Schaumstoff / beige
Z206920	Innenschwellerbezug-Paar	21	Vinyl mit Schaumstoff / bisquit
Z206921	Innenschwellerbezug-Paar	21	Vinyl mit Schaumstoff / Sonderfarbe
Z206684	Armaturenbrettverkleidungs-Satz	22	unten / Pappe / nur Linkslenker
Z29818	Armaturenbrettverkleidungs-Satz	ohne	unten / Pappe / nur Rechtslenker
Z119220	Armaturenbrettverkleidungs-Satz	ohne	unten / Hardura / nur Linkslenker
Z206406	Armaturenbrettverkleidungs-Satz	ohne	unten / Hardura / nur Rechtslenker
Z206673	Sitzbezug-Paar	23	für beide Sitze (4-teilig) / schwarz
Z206674	Sitzbezug-Paar	23	für beide Sitze (4-teilig) / rot
Z206675	Sitzbezug-Paar	23	für beide Sitze (4-teilig) / beige
Z206676	Sitzbezug-Paar	23	für beide Sitze (4-teilig) / bisquit
Z206677	Sitzbezug-Paar	23	für beide Sitze (4-teilig) / Sonderfarbe
Z206622	Sitzlehnenfüllungs-Paar	25	
Z198516	Sitzkissenfüllungs-Paar	26	original
Z420595	Sitzkissenfüllungs-Paar	26	verbessert
Z206621	Sitzgummimatte	27	mit Befestigungshaken / 2 pro Fahrzeug
Z400634	Befestigungshaken	ohne	Teil von Abb. 27 / 8 pro Sitzgummimatte
Z454316	Feder-Paar	28	1 pro Sitz
Z206599	Mittelkonsolen-Kit	29	mit Radiokonsolen-Bezug / schwarz
Z206600	Mittelkonsolen-Kit	29	mit Radiokonsolen-Bezug / rot
Z206601	Mittelkonsolen-Kit	29	mit Radiokonsolen-Bezug / beige
Z206602	Mittelkonsolen-Kit	29	mit Radiokonsolen-Bezug / bisquit
Z206603	Mittelkonsolen-Kit	29	mit Radiokonsolen-Bezug / Sonderfarbe
Z058776	Schaltsack	30	schwarz / Teil von Abb. 29
Z206624	Schaltsack	30	rot / Teil von Abb. 29
Z206625	Schaltsack	30	beige / Teil von Abb. 29
Z206627	Schaltsack	30	bisquit / Teil von Abb. 29
Z206629	Schaltsack	30	Sonderfarbe / Teil von Abb. 29
Z058361	Handschuhfach-Kasten	31	nur Linkslenker
Z058362	Handschuhfach-Kasten	31	nur Rechtslenker
Z206977	Dachhimmel-Satz	32	mit Sonnenblendenbezug / grau
Z206978	Dachhimmel-Satz	32	mit Sonnenblendenbezug / beige
Z206979	Dachhimmel-Satz	32	mit Sonnenblendenbezug / hellbraun
Z206980	Dachhimmel-Satz	32	mit Sonnenblendenbezug / grün

Z207112 **Anbausatz Innenraum**, ohne das komplette Befestigungsmaterial
 Z205082 **Sprühkleber-Dose**, ohne für alles, was geklebt werden muss

Innenausstattungs-Teile
 Wichtige Infos --> siehe Kasten an gleicher Stelle bei ROADSTER!

Ersatzteilkatalog JAGUAR E-Typ Serie 1½

ANBAUTEILE: INNENAUSSTATTUNG



2+2 COUPÉ

INNENAUSSTATTUNGS-KIT, komplett

(alles – außer Abb. 3, 17-19 und 26-27):

Linkslenker, Schaltgetriebe, schwarz = Z207397

Linkslenker, Schaltgetriebe, rot = Z207398

Linkslenker, Schaltgetriebe, beige = Z207399

Linkslenker, Schaltgetriebe, bisquit = Z207400

Linkslenker, Schaltgetriebe, Sonderfarbe = Z207401

Linkslenker, Automatik, schwarz = Z207402

Linkslenker, Automatik, rot = Z207403

Linkslenker, Automatik, beige = Z207404

Linkslenker, Automatik, bisquit = Z207405

Linkslenker, Automatik, Sonderfarbe = Z207406

Rechtslenker, Schaltgetriebe, schwarz = Z207387

Rechtslenker, Schaltgetriebe, rot = Z207388

Rechtslenker, Schaltgetriebe, beige = Z207389

Rechtslenker, Schaltgetriebe, bisquit = Z207390

Rechtslenker, Schaltgetriebe, Sonderfarbe = Z207391

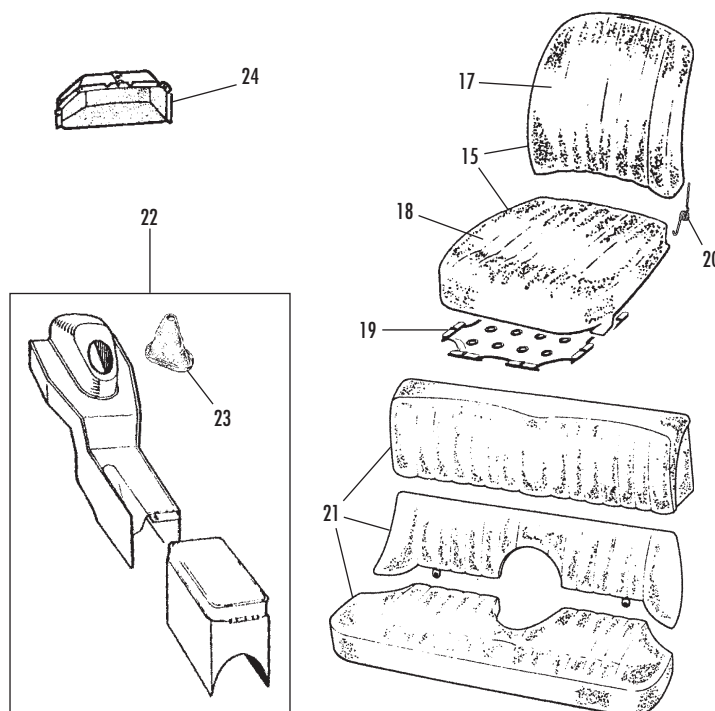
Rechtslenker, Automatik, schwarz = Z207392

Rechtslenker, Automatik, rot = Z207393

Rechtslenker, Automatik, beige = Z207394

Rechtslenker, Automatik, bisquit = Z207395

Rechtslenker, Automatik, Sonderfarbe = Z207396



Ersatzteilkatalog JAGUAR E-Typ Serie 1 1/2

ET-Nr.	Bezeichnung	Abb.	Bemerkung
Z207235	A-Säulen-Verkleidungs-Paar	1	schwarz
Z207236	A-Säulen-Verkleidungs-Paar	1	rot
Z207237	A-Säulen-Verkleidungs-Paar	1	beige
Z207238	A-Säulen-Verkleidungs-Paar	1	bisquit
Z207239	A-Säulen-Verkleidungs-Paar	1	Sonderfarbe
Z107143	Befestigungsblechschrauben-Satz	1a	1 pro Paar / Satz siehe ganz unten
Z062998	Tellerscheibe unter Schraube	ohne	8 pro Paar / Satz siehe ganz unten
Z207407	Türverkleidungs-Paar	2	ohne Chrom und Plastikschalen / schwarz
Z207408	Türverkleidungs-Paar	2	ohne Chrom und Plastikschalen / rot
Z207409	Türverkleidungs-Paar	2	ohne Chrom und Plastikschalen / beige
Z207410	Türverkleidungs-Paar	2	ohne Chrom und Plastikschalen / bisquit
Z207411	Türverkleidungs-Paar	2	ohne Chrom und Plastikschalen / Sonderfarbe
Z007708	Befestigungsclip	2a	22 pro Paar / Satz siehe ganz unten
Z884335	Türabschlussleisten-Paar	3	schwarz
Z884336	Türabschlussleisten-Paar	3	rot
Z884337	Türabschlussleisten-Paar	3	beige
Z884338	Türabschlussleisten-Paar	3	bisquit
Z884339	Türabschlussleisten-Paar	3	Sonderfarbe
Z207245	Türabschlussleistenbezug-Paar	3a	schwarz / Teil von Abb. 2
Z207246	Türabschlussleistenbezug-Paar	3a	rot / Teil von Abb. 2
Z207247	Türabschlussleistenbezug-Paar	3a	beige / Teil von Abb. 2
Z207248	Türabschlussleistenbezug-Paar	3a	bisquit / Teil von Abb. 2
Z207249	Türabschlussleistenbezug-Paar	3a	Sonderfarbe / Teil von Abb. 2
Z207250	Seitenverkleidungs-Paar vorn	4	schwarz
Z207251	Seitenverkleidungs-Paar vorn	4	rot
Z207252	Seitenverkleidungs-Paar vorn	4	beige
Z207253	Seitenverkleidungs-Paar vorn	4	bisquit
Z207254	Seitenverkleidungs-Paar vorn	4	Sonderfarbe
Z007708	Befestigungsclip	4a	4 pro Paar / Satz siehe ganz unten
Z207265	Seitenverkleidungs-Paar hinten	5	schwarz
Z207266	Seitenverkleidungs-Paar hinten	5	rot
Z207267	Seitenverkleidungs-Paar hinten	5	beige
Z207268	Seitenverkleidungs-Paar hinten	5	bisquit
Z207269	Seitenverkleidungs-Paar hinten	5	Sonderfarbe
Z007708	Befestigungsclip	5a	15 pro Paar / Satz siehe ganz unten
Z207284	Dachwulstbezug-Satz	6	für beide Seiten / schwarz
Z207285	Dachwulstbezug-Satz	6	für beide Seiten / rot
Z207286	Dachwulstbezug-Satz	6	für beide Seiten / beige
Z207287	Dachwulstbezug-Satz	6	für beide Seiten / bisquit
Z207288	Dachwulstbezug-Satz	6	für beide Seiten / Sonderfarbe
Z061471	Verkleidung unter Heckklappe	7	schwarz
Z207270	Verkleidung unter Heckklappe	7	rot
Z207271	Verkleidung unter Heckklappe	7	beige
Z207272	Verkleidung unter Heckklappe	7	bisquit
Z207273	Verkleidung unter Heckklappe	7	Sonderfarbe
Z041919	Befestigungsclip	7a	4 pro Verkleidung / Satz siehe ganz unten
Z057575	Heckklappenverkleidungs-Satz	8	3-teilig / schwarz
Z207468	Heckklappenverkleidungs-Satz	8	3-teilig / rot
Z207470	Heckklappenverkleidungs-Satz	8	3-teilig / beige
Z207472	Heckklappenverkleidungs-Satz	8	3-teilig / bisquit
Z207474	Heckklappenverkleidungs-Satz	8	3-teilig / Sonderfarbe
Z007708	Befestigungsclip	8a	15 pro Heckklappe / Satz siehe ganz unten
Z206604	Abdeckungsbezug-Satz	9	3-teilig / schwarz / siehe nächste Zeile
Weitere Farben sowie Chromleisten und Befestigung --> siehe COUPE (bei denen ist's genauso)!			
Z058550	Chromleiste Schlossabdeckung	9a	seitlich rechts / 1 pro Fahrzeug
Z058551	Chromleiste Schlossabdeckung	ohne	seitlich links / 1 pro Fahrzeug
Z303543	Chromleiste Scharnierabdeckung	ohne	seitlich rechts / 2 pro Fahrzeug
Z058548	Chromleiste Scharnierabdeckung	ohne	seitlich links / 2 pro Fahrzeug
Z107143	Befestigungsschrauben-Satz	9b	1 pro Abdeckungs-Satz
Z062998	Tellerscheibe unter Schraube	ohne	12 pro Abdeckungs-Satz
Z207255	Radhausbezug-Paar	10	mit Deckelbezug / schwarz
Z207256	Radhausbezug-Paar	10	mit Deckelbezug / rot
Z207257	Radhausbezug-Paar	10	mit Deckelbezug / beige
Z207258	Radhausbezug-Paar	10	mit Deckelbezug / bisquit
Z207259	Radhausbezug-Paar	10	mit Deckelbezug / Sonderfarbe
Z207343	Gepäckbodenbrettbezug-Satz	11	ohne Gummis und Halteschienen / schwarz
Z207344	Gepäckbodenbrettbezug-Satz	11	ohne Gummis und Halteschienen / rot
Z207345	Gepäckbodenbrettbezug-Satz	11	ohne Gummis und Halteschienen / beige
Z207346	Gepäckbodenbrettbezug-Satz	11	ohne Gummis und Halteschienen / bisquit
Z207347	Gepäckbodenbrettbezug-Satz	11	ohne Gummis und Halteschienen / Sonderfarbe
Z207333	Teppich-Satz, Linkslenker	12	Schaltgetriebe / schwarz
Z207334	Teppich-Satz, Linkslenker	12	Schaltgetriebe / rot
Z207335	Teppich-Satz, Linkslenker	12	Schaltgetriebe / beige

ET-Nr.	Bezeichnung	Abb.	Bemerkung
Z207336	Teppich-Satz, Linkslenker	12	Schaltgetriebe / bisquit
Z207337	Teppich-Satz, Linkslenker	12	Schaltgetriebe / Sonderfarbe
Z207328	Teppich-Satz, Linkslenker	12	Automatikgetriebe / schwarz
Z207329	Teppich-Satz, Linkslenker	12	Automatikgetriebe / rot
Z207330	Teppich-Satz, Linkslenker	12	Automatikgetriebe / beige
Z207331	Teppich-Satz, Linkslenker	12	Automatikgetriebe / bisquit
Z207332	Teppich-Satz, Linkslenker	12	Automatikgetriebe / Sonderfarbe
Z207323	Teppich-Satz, Rechtslenker	12	Schaltgetriebe / schwarz
Z207324	Teppich-Satz, Rechtslenker	12	Schaltgetriebe / rot
Z207325	Teppich-Satz, Rechtslenker	12	Schaltgetriebe / beige
Z207326	Teppich-Satz, Rechtslenker	12	Schaltgetriebe / bisquit
Z207327	Teppich-Satz, Rechtslenker	12	Schaltgetriebe / Sonderfarbe
Z207318	Teppich-Satz, Rechtslenker	12	Automatikgetriebe / schwarz
Z207319	Teppich-Satz, Rechtslenker	12	Automatikgetriebe / rot
Z207320	Teppich-Satz, Rechtslenker	12	Automatikgetriebe / beige
Z207321	Teppich-Satz, Rechtslenker	12	Automatikgetriebe / bisquit
Z207322	Teppich-Satz, Rechtslenker	12	Automatikgetriebe / Sonderfarbe
Z207355	Dämmmatten-Satz, komplett	ohne	Schaltgetriebe
Z207356	Dämmmatten-Satz, komplett	ohne	Automatikgetriebe
Z206803	Innenschwellerbezug-Paar	13	Vinyl mit Schaumstoff / schwarz
Z206804	Innenschwellerbezug-Paar	13	Vinyl mit Schaumstoff / rot
Z206805	Innenschwellerbezug-Paar	13	Vinyl mit Schaumstoff / beige
Z206806	Innenschwellerbezug-Paar	13	Vinyl mit Schaumstoff / bisquit
Z206807	Innenschwellerbezug-Paar	13	Vinyl mit Schaumstoff / Sonderfarbe
Z206684	Armaturenbrettverkleidungs-Satz	14	unten / Pappe / nur Linkslenker
Z29818	Armaturenbrettverkleidungs-Satz	ohne	unten / Pappe / nur Rechtslenker
Z207304	Armaturenbrettverkleidungs-Satz	ohne	unten / Hardura / nur Linkslenker
Z207299	Armaturenbrettverkleidungs-Satz	ohne	unten / Hardura / nur Rechtslenker
Z206673	Sitzbezug-Paar	15	für beide Sitze (4-teilig) / schwarz
Z206674	Sitzbezug-Paar	15	für beide Sitze (4-teilig) / rot
Z206675	Sitzbezug-Paar	15	für beide Sitze (4-teilig) / beige
Z206676	Sitzbezug-Paar	15	für beide Sitze (4-teilig) / bisquit
Z206677	Sitzbezug-Paar	15	für beide Sitze (4-teilig) / Sonderfarbe
Z206622	Sitzlehnenfüllungs-Paar	17	
Z198516	Sitzkissenfüllungs-Paar	18	original
Z40595	Sitzkissenfüllungs-Paar	18	verbessert
Z206621	Sitzgummimatte	19	mit Befestigungshaken / 2 pro Fahrzeug
Z400634	Befestigungshaken	ohne	Teil von Abb. 19 / 8 pro Sitzgummimatte
Z454316	Feder-Paar	20	1 pro Sitz
Z207338	Rücksitzbezug-Satz	21	3-teilig / schwarz
Z207339	Rücksitzbezug-Satz	21	3-teilig / rot
Z207340	Rücksitzbezug-Satz	21	3-teilig / beige
Z207341	Rücksitzbezug-Satz	21	3-teilig / bisquit
Z207342	Rücksitzbezug-Satz	21	3-teilig / Sonderfarbe
Z207357	Mittelkonsolen-Kit, Schaltgetriebe	22	mit Radiokonsolen-Bezug / schwarz
Z207358	Mittelkonsolen-Kit, Schaltgetriebe	22	mit Radiokonsolen-Bezug / rot
Z207359	Mittelkonsolen-Kit, Schaltgetriebe	22	mit Radiokonsolen-Bezug / beige
Z207360	Mittelkonsolen-Kit, Schaltgetriebe	22	mit Radiokonsolen-Bezug / bisquit
Z207361	Mittelkonsolen-Kit, Schaltgetriebe	22	mit Radiokonsolen-Bezug / Sonderfarbe
Z207362	Mittelkonsolen-Kit, Automatik	22	mit Radiokonsolen-Bezug / schwarz
Z207363	Mittelkonsolen-Kit, Automatik	22	mit Radiokonsolen-Bezug / rot
Z207364	Mittelkonsolen-Kit, Automatik	22	mit Radiokonsolen-Bezug / beige
Z207365	Mittelkonsolen-Kit, Automatik	22	mit Radiokonsolen-Bezug / bisquit
Z207366	Mittelkonsolen-Kit, Automatik	22	mit Radiokonsolen-Bezug / Sonderfarbe
Z058776	Schaltsack	23	schwarz / Teil von Abb. 22
Z206624	Schaltsack	23	rot / Teil von Abb. 22
Z206625	Schaltsack	23	beige / Teil von Abb. 22
Z206627	Schaltsack	23	bisquit / Teil von Abb. 22
Z206629	Schaltsack	23	Sonderfarbe / Teil von Abb. 22
Z058361	Handschuhfach-Kasten	24	nur Linkslenker
Z058362	Handschuhfach-Kasten	24	nur Rechtslenker
Z207349	Dachhimmel-Satz	25	mit Sonnenblendenbezug / grau
Z207350	Dachhimmel-Satz	25	mit Sonnenblendenbezug / beige
Z207351	Dachhimmel-Satz	25	mit Sonnenblendenbezug / hellbraun
Z207352	Dachhimmel-Satz	25	mit Sonnenblendenbezug / grün
Z256464	Kantenschutz A-Säule, schwarz	26	andere Farben auf Anfrage / 2 pro Fahrzeug
Z256463	Kantenschutz B-Säule, schwarz	27	andere Farben auf Anfrage / 2 pro Fahrzeug
Z207348	Anbausatz Innenraum	ohne	das komplette Befestigungsmaterial
Z205082	Sprühkleber-Dose	ohne	für alles, was geklebt werden muss

Wichtige Infos --> siehe Kasten an gleicher Stelle bei ROADSTER!

© Oldtimer Veteranen Shop GmbH, Idstein.

Alle Rechte vorbehalten.

Jegliche Verwendung von Teilen oder der Gesamtheit dieses Kataloges bedarf der schriftlichen Zustimmung der Oldtimer Veteranen Shop GmbH. Egal ob als Papierkopie, im Internet oder sonstwo.

Alle Zuwiderhandlungen werden gnadenlos verfolgt – ohne jede Ausnahme!